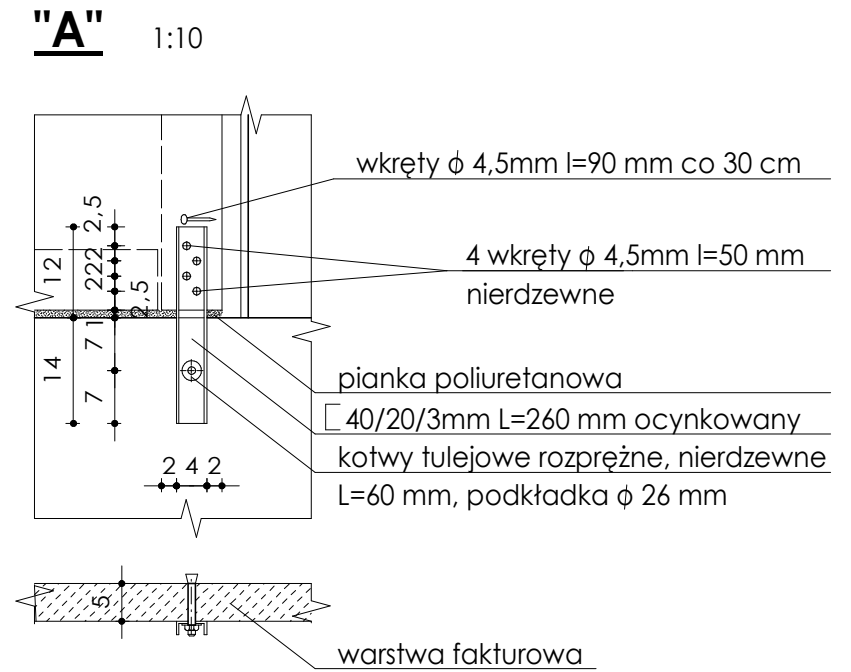
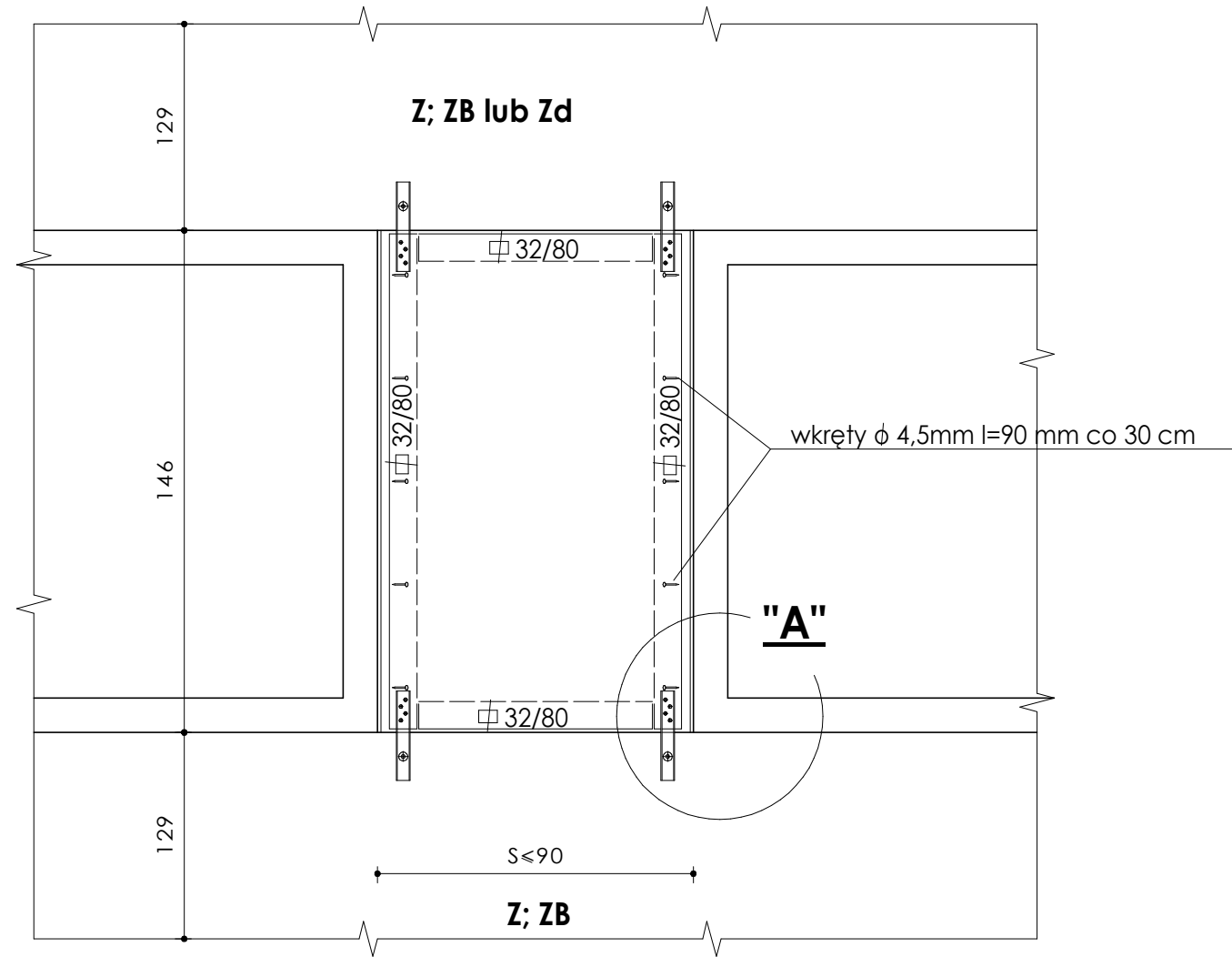
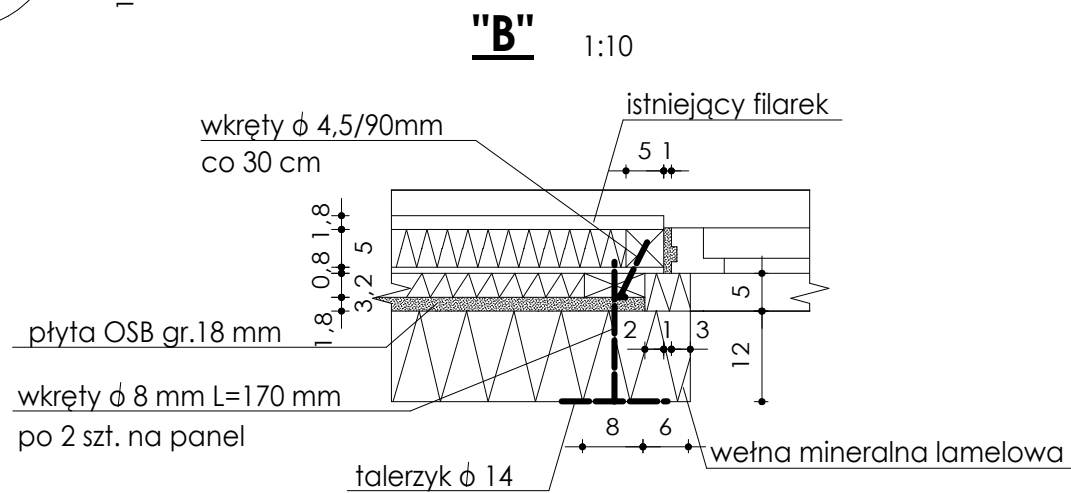
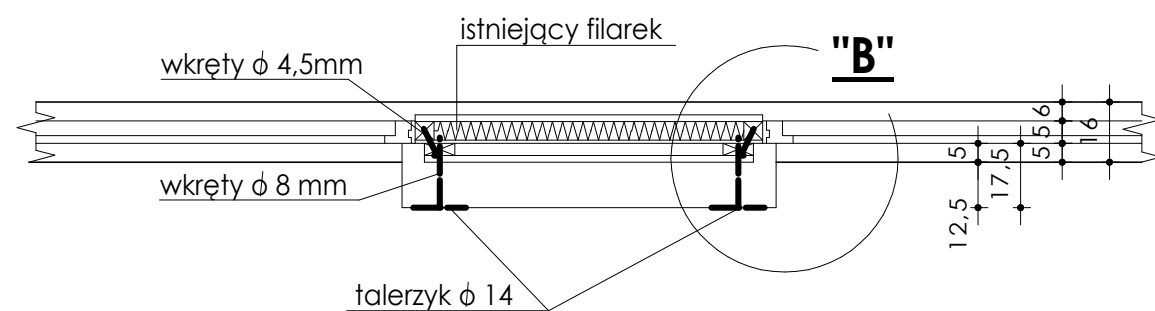


WZMOCNIENIE FILARKA OKIENNEGO



Mocowanie płyty OSB do szkieletu wkrętami $\varnothing 4.5$ L=45 mm w dwóch rzędach co 10 cm mijankowo



OWT-67N

PROJEKT BUDOWLANY				
Temat:	Docieplenie ścian i kolorystyka elewacji, wzmocnienie ścian trójwarstwowych			
Obiekt:	Budynek mieszkalny wielorodzinny			
Adres obiektu:	Chrzanów ul. Wyszyńskiego	Nazwa rysunku: WZMOCNIENIE FILARKA OKIENNEGO		
Inwestor:	PSM w Chrzanowie	Jednostka projektująca: NESTOR 20-706 Lublin ul. Śnieżyńskiego 39		
Imię i nazwisko:	Nr. uprawnień:	Data:	Podpis:	Skala:
Projektował: mgr inż. arch. B. Krzyżanowski	2315/Lb/74	01. 2011		1 : 20
Opracował: inż. Janusz Prusak	1134/Lb/80	01. 2011		Nr. rys. 11